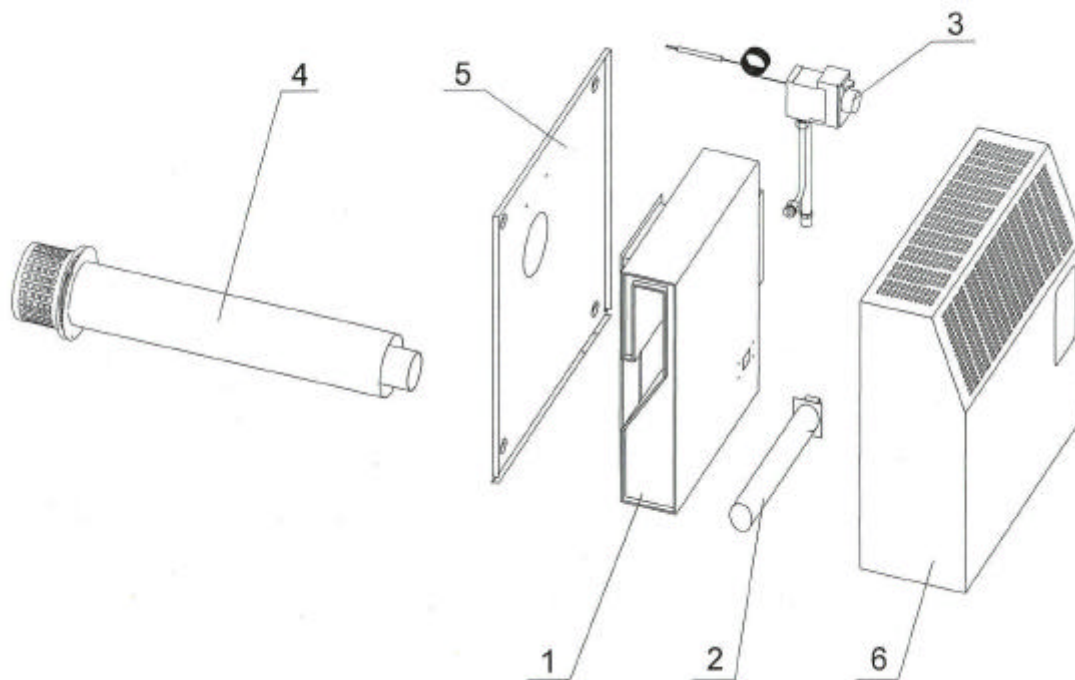


Ersatzteilekatalog

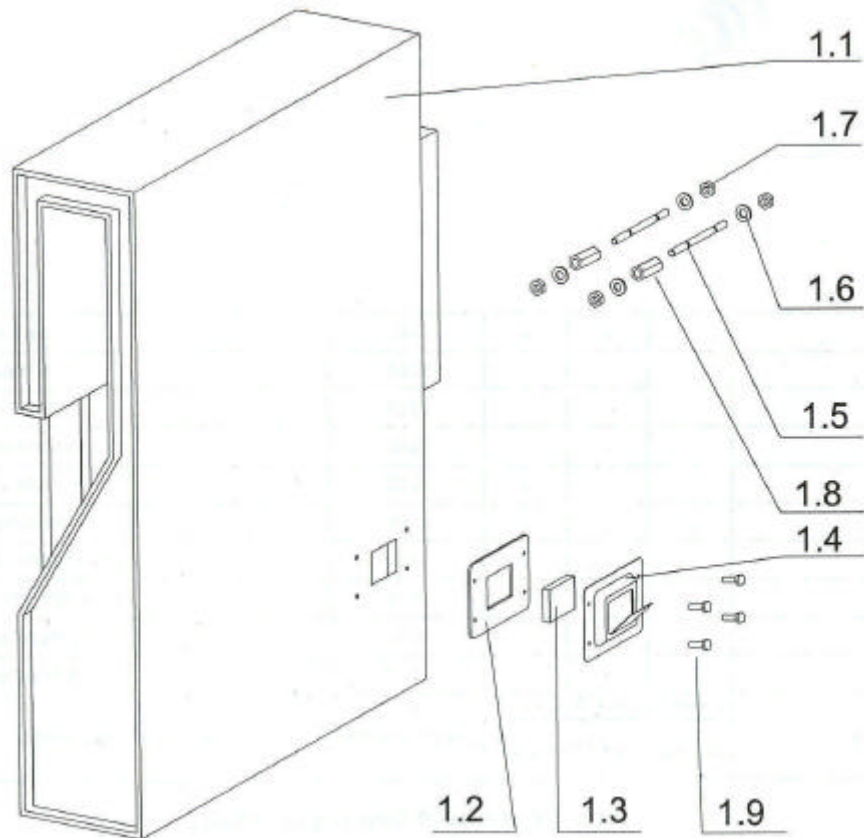


Allgemeine Explosionszeichnung



Pos.	Benennung	Bestell Nr.	Leistung			
			4,7	3,4	2,5	
1	Heiztauscher	-	*	*	*	Gruppe 1
2	Brenner WORGAS	-	*	*	*	Gruppe 2
3	Gasarmatur EUROSIT 630	-	*	*	*	Gruppe 3
4	Abgasabzug	-	*	*	*	Gruppe 4
5	Rückwand	-	*	*	*	Gruppe 5
6	Geräteverkleidung	-	*	*	*	Gruppe 6

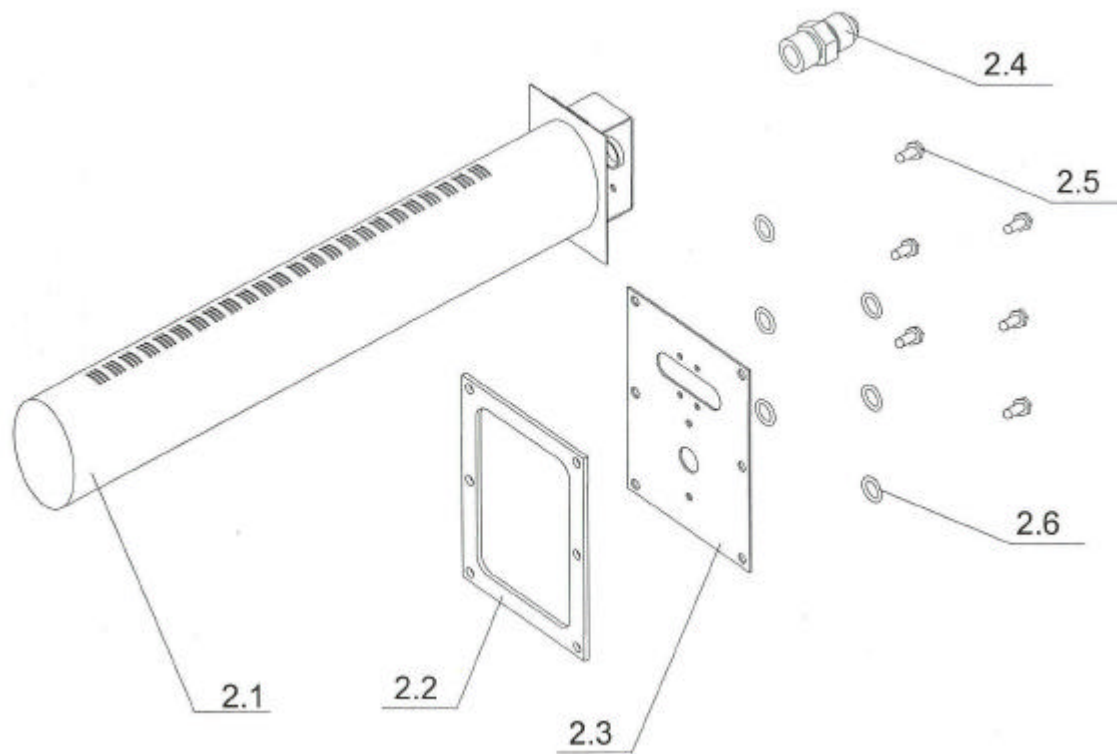
Gruppe 1



Pos.	Benennung	Bestell Nr.	Leistung			
			4,7	3,4	2,5	
1.1	Heiztauscher	111-2001			*	<i>Bemerkung 1</i>
	Heiztauscher	111-3001		*		
	Heiztauscher	111-4001	*			
1.2	Sichtschlitzdichtung - SIBRAL	111-1002	*	*	*	
1.3	Sichtschlitzglas	111-1003	*	*	*	
1.4	Sichtschlitzrahmen	111-1004	*	*	*	
	Bolzen – Satz (Satz 2 Stck)	111-1005	*	*	*	
1.5	Bolzen M 5 x 75	1005	*	*	*	<i>In Satz 111-1005</i>
1.6	Unterlage Ø 5	1006	*	*	*	<i>In Satz 111-1005</i>
1.7	Mutter M 5	1007	*	*	*	<i>In Satz 111-1005</i>
1.8	Distanzmutter M 5 x 10	1008	*	*	*	<i>In Satz 111-1005</i>
1.9	Schraube Ø 2,9 x 9,5	1009	*	*	*	<i>Verbindungsmaterial</i>

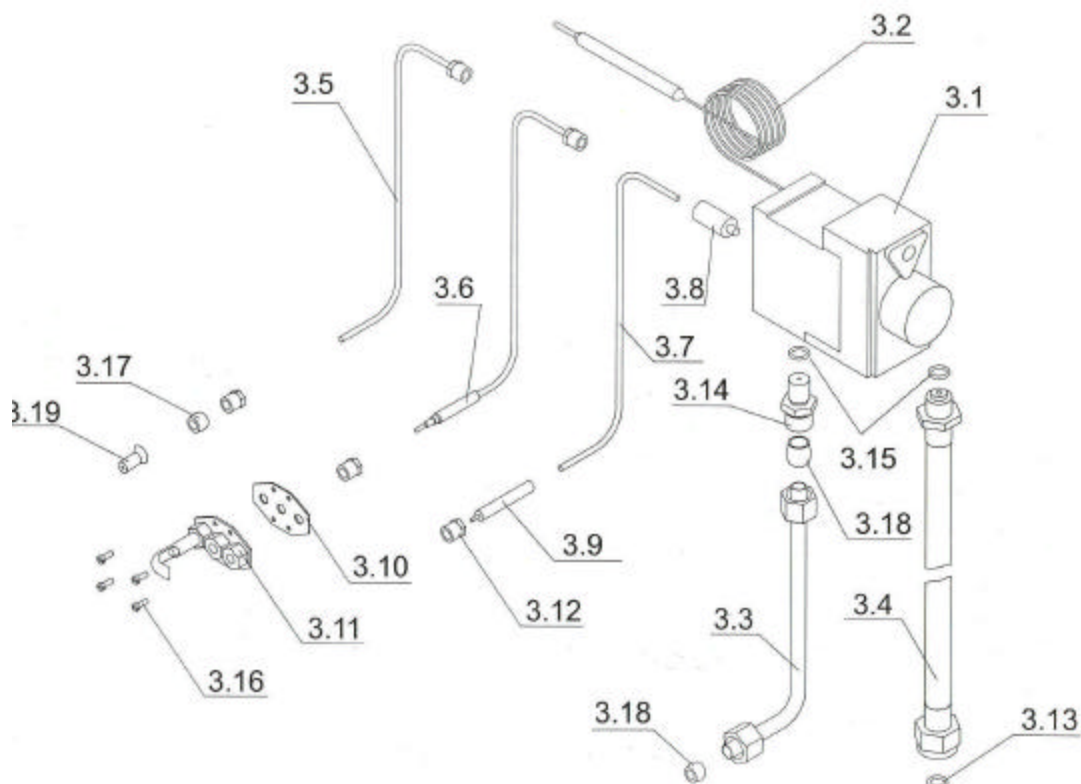
Bemerkung 1 – Heiztauscherkörper besteht aus dem eigenen Körper, Armaturhalter, Sichtschlitzglasdichtung, Sichtschlitzglas, Luftbehälter und der Dichtung zwischen dem Luftbehälter und dem Heiztauscher.

Gruppe 2



Pos.	Benennung	Bestell Nr.	Leistung			
			4,7	3,4	2,5	
2.1	Brenner WORGAS	111-2010			*	
	Brenner WORGAS	111-3010		*		
	Brenner WORGAS	111-4010	*			
2.2	Halteblechdichtung	111-1011	*	*	*	
2.3	Halteblech	111-1012	*	*	*	
2.4	Düse mit Stechstück – 2,5	111-2013			*	<i>Enthält die Düse mit „O“ Ring</i>
	Düse mit Stechstück – 3,4	111-3013		*		
	Düse mit Stechstück – 4,7	111-4013	*			
2.5	Schraube M 4 x 12	1014	*	*	*	<i>Verbindungsmaterial</i>
2.6	Unterlage Ø 4	1015	*	*	*	<i>Verbindungsmaterial</i>

Gruppe 3

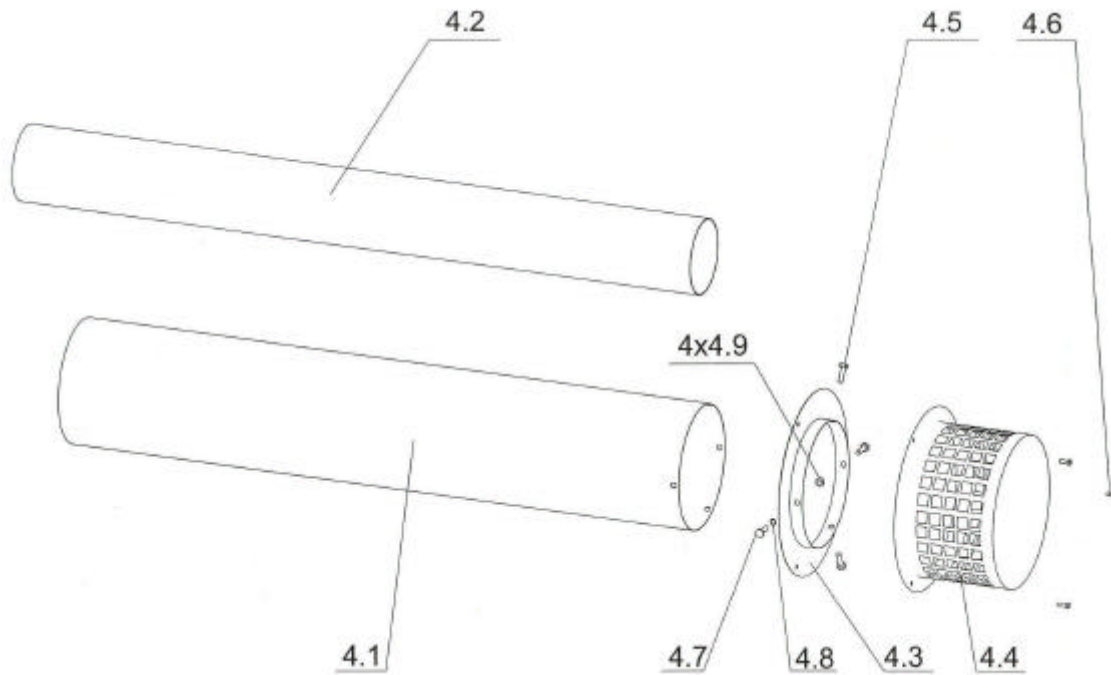


Pos.	Benennung	Bestell Nr.	Leistung			
			4,7	3,4	2,5	
3.1	Gasarmatur EUROSIT 630	111-1016	*	*	*	
3.2	Kapilární systém	1017	*	*	*	Armaturbestandteil
3.3	Alu-Rohr	111-1018	*	*	*	Bemerkung 2
3.4	Anschluss Schlauch	111-1019	*	*	*	mit Dichtung
3.5	Cu-Rohr	111-1020	*	*	*	
3.6	Thermöl.	111-1021	*	*	*	
3.7	VN Kabel	111-1022	*	*	*	
3.8	Piezzozünder	111-1023	*	*	*	
3.9	Zünderelektrode	111-1024	*	*	*	
3.10	Zünderdichtung	111-1025	*	*	*	
3.11	Zünder	111-1026	*	*	*	Bemerkung 3
3.12	Zündermutter	1027	*	*	*	in Satz 111-1026
3.13	Dichtung (Klingerit) DN 15	1028	*	*	*	in Satz 111-1019
3.14	Einschubstück mit „O“-Ring	111-1029	*	*	*	
3.15	„O“-Ring	111-1030	*	*	*	
3.16	Schraube	1031	*	*	*	Verbindungsmaterial
3.17	Dichtung Ø 4	111-1032	*	*	*	
3.18	Dichtung Al Ø 10	111-1033	*	*	*	
3.19	Zünderdüse	111-1034	*	*	*	
	Schutz SIT	111-1061	*	*	*	
	Mutter SIT	111-1062	*	*	*	
	Mutter Zünder	111-1063	*	*	*	

Bemerkung 2 – enthält Alu-Rohr, 2 x Überwurfmutter, 2 x Dichtung

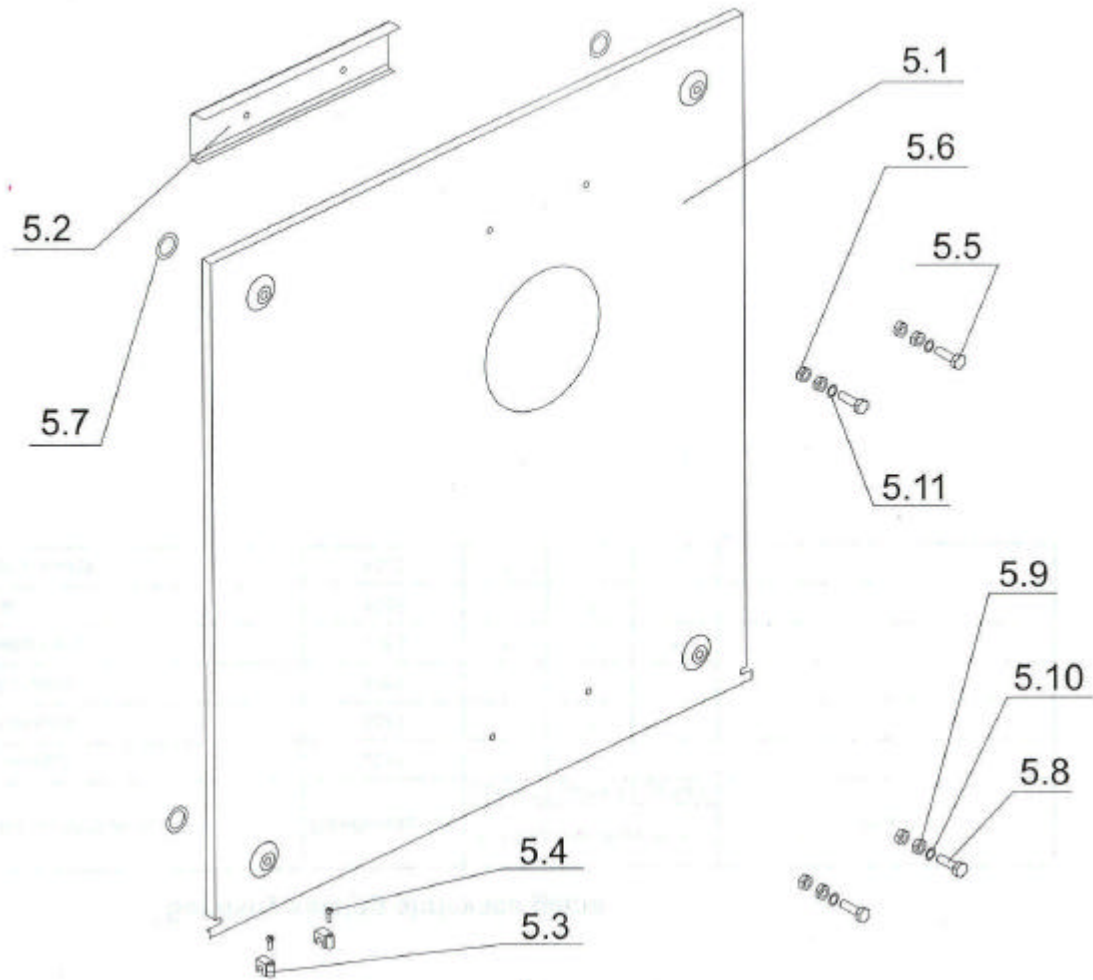
Bemerkung 3 – enthält Zünder, Zündermutter (3.12), Zündermutterelektrode, Zünderelektrode

Gruppe 4



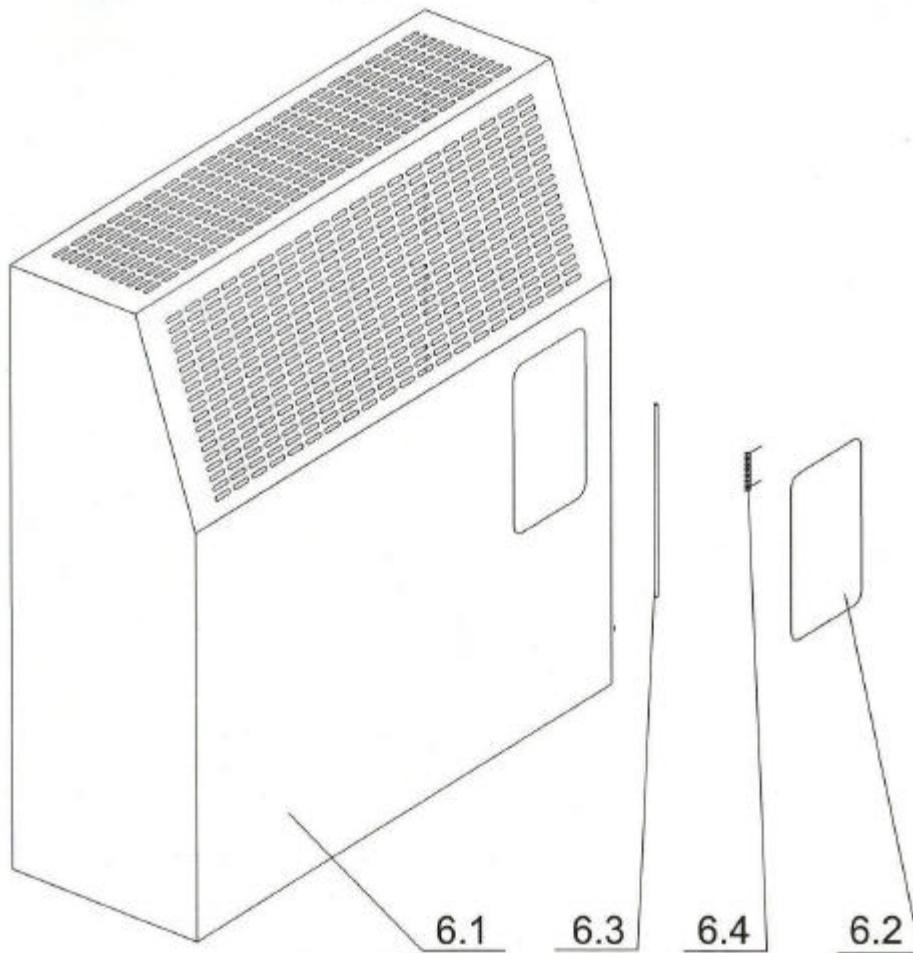
Pos.	Benennung	Bestell Nr.	Leistung			
			4,7	3,4	2,5	
4.1	Einsaugrohr 700 mm	111-1035	*	*	*	
	Einsaugrohr 1 000 mm	111-1037	*	*	*	
4.2	Abgasrohr 700 mm	111-1036	*	*	*	
	Abgasrohr 1 000 mm	111-1038	*	*	*	
4.3	Halteller Abgasrohr – Edelstahl	111-1039	*	*	*	
4.4	Ausgenschitzkorb – Edelstahl	111-1040	*	*	*	
4.5	Schraub M 4 x 6	1041	*	*	*	Verbindungsmaterial
4.6	Schraub Ø 3,9 x 9,5	1042	*	*	*	Verbindungsmaterial
4.7	Schraub M 4 x 10	1043	*	*	*	Verbindungsmaterial
4.8	Unterlage Ø 4	1044	*	*	*	Verbindungsmaterial
4.9	Mutter M 4	1045	*	*	*	Verbindungsmaterial
	Abgaswächterblende – Alu	111-1064	*	*	*	
	Abgaswächter	111-1065	*	*	*	Nur für Ausführung B
	Konsole	111-1066	*	*	*	

Gruppe 5



Pos.	Benennung	Bestell Nr.	Leistung			
			4,7	3,4	2,5	
5.1	Rückwend	111-2046			*	
	Rückwend	111-3046		*		
	Rückwend	111-4046	*			
5.2	Halter der Brennkammer	111-1047	*	*	*	
5.3	Plasthalter des Termosystemwächter	111-1048	*	*	*	2 Stck ohne Schrauben
5.4	Schraube $\varnothing 2,9 \times 9,5$	1049	*	*	*	Verbindungsmaterial
5.5	Schraube M 6 x 20	1050	*	*	*	Verbindungsmaterial
5.6	Mutter M 6	1051	*	*	*	Verbindungsmaterial
5.7	Unterlage	1052	*	*	*	Verbindungsmaterial
5.8	Schraube M 4 x 12	1053	*	*	*	Verbindungsmaterial
5.9	Mutter M 4	1054	*	*	*	Verbindungsmaterial
5.10	Unterlage $\varnothing 4$	1055	*	*	*	Verbindungsmaterial
5.11	Unterlage $\varnothing 6$	1056	*	*	*	Verbindungsmaterial

Gruppe 6



Pos .	Benennung	Bestell Nr.	Leistung			
			4,7	3,4	2,5	
6.1	Geräteverkleidung	111-2057			*	
	Geräteverkleidung	111-3057		*		
	Geräteverkleidung	111-4057	*			
6.2	<i>Geräteverkleidungstür</i>	<i>1058</i>	*	*	*	<i>Verkleidungsbestandteil</i>
6.3	Türscharnier	111-1059	*	*	*	
6.4	Scharnierfeder	111-1060	*	*	*	

Pos .	Benennung	Bestell Nr.	Leistung			
			4,7	3,4	2,5	
	Schraubensatz	111-1067	*	*	*	

Garantieabwicklung

Für die Garantieabwicklung unanerkennbare Gerätefehler

1. Farbebeständigkeit der Geräteverkleidung – Hitzebeständigkeit bis 150° C
Eventuelle Farbeabschattungen der Geräteverkleidung sind durch folgende Faktoren verursacht :

- Verdeckung der Geräteverkleidung
- Erhöhte Staubigkeit des Raumes
- Falsche Position der Geräteverkleidung
- Deformation der Geräteverkleidung

2. Deformation des Heiztauscherkörpers

- Aufblasen der Heiztauscherfrontfläche
- Risse in den Seitenteilen des Heiztauschers
- Risse in dem Hinterteil des Heiztauschers (unter dem Luftbehälter)

Alle diese Fehler sind durch falsche Bedienung des Gerätes verursacht- vor allem durch die Nichteinhaltung der vorgeschriebenen Sicherheitszeit von 3 Minuten für die erneute Inbetriebsetzung des Gerätes

3. Fehler an der Gasarmatur EUROSIT 630

- Beschädigung des Bedienknopfes – falsche Manipulation mit dem Knopf
- Mechanische Beschädigung der Gasarmatur

4. Thermoelementfehler

Durch die falsche Einstellung des Thermoelementes (zu tief in die Flamme eingetaucht) kann der Thermoelementkörper durchbrennen.